

VisGuard 2

Misurazione affidabile dell'opacità



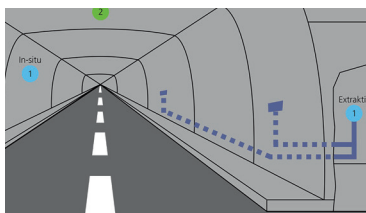
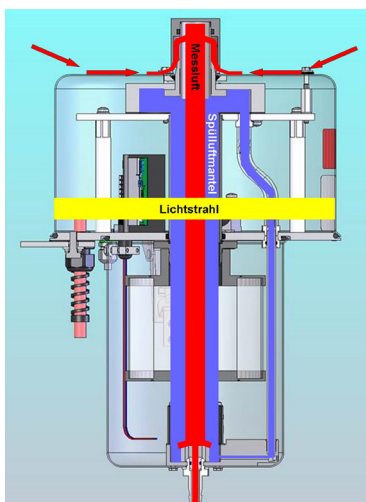
Ambiti di applicazione

- Misura dell'opacità
- Controllo della ventilazione
- Rilevamento precoce di incendi/fumi nelle gallerie stradali e ferroviarie
- Concentrazione di polveri sospese nell'aria
- Rilevamento delle nebbie d'olio

Vantaggi

- Misura dell'opacità ad alta precisione e stabile a lungo termine
- Soppressione della nebbia con riscaldatore opzionale
- Design compatto, senza parti in movimento
- Facilità di montaggio
- Integrazione flessibile del sistema
- Sorgente luminosa a LED, consumo energetico molto ridotto
- Monitoraggio permanente dell'unità in background
- Semplice ricalibratura con l'unità di controllo
- Pochi materiali di consumo
- Costi di manutenzione estremamente ridotti

Innovazioni con utilità reali



Rivestimento

L'uso di un rivestimento protegge efficacemente i componenti ottici dalla contaminazione. Ciò garantisce una misura priva di deriva e quindi accurata.

Aspirazione attiva

L'aspirazione attiva dell'aria assicura che il valore misurato sia sempre rappresentativo anche in presenza di velocità di flusso basse o nulle nel tunnel.

Sono disponibili diverse varianti di installazione

Il VisGuard 2 è disponibile in diverse varianti di installazione.

L'offerta comprende sistemi di campionatura multipla in-situ ed estrattivi.

Sono possibili distanze di aspirazione fino a un massimo di 500m. I sistemi estrattivi hanno il vantaggio che i dispositivi sono sempre accessibili.

I lavori di manutenzione o le riparazioni non influiscono sul traffico.

Unità di comando

Per la regolazione dell'unità è disponibile un'unità di controllo. L'unità può essere facilmente controllata e regolata se necessario.

Riscaldamento del campione

I VisGuard 2 in-situ ed estrattivi sono dotati di un riscaldatore opzionale.

Manutenzione minima

Per la manutenzione non sono necessari strumenti speciali. L'impegno di manutenzione è molto ridotto. Di solito è sufficiente un controllo annuale, che richiede non più di 10 minuti. La sorgente luminosa è costituita da un LED economico. La sostituzione del filtro dell'aria di lavaggio è necessaria ogni 1-5 anni, a seconda del carico di traffico.

Estratto dei dettagli tecnici

Principio di misura / lunghezza d'onda: luce diffusa a 30° / 880 nm

Campo di misura: 0 ... 1000 PLA / 0 ... 30 E/m

Risoluzione: ± 0,001 mE/m

Conformità: ASTRA "Direttiva - Ventilazione dei tunnel stradali (2008)", RABT (2006), RVS 09.02.22

Temperatura ambiente: -30 °C ... +55 °C

Umidità ambientale: 0 ... 100% di umidità relativa

Grado di protezione: IP66 (solo con calotta di protezione montata)

Tensione di esercizio: 24 VDC

Assorbimento di potenza: 7 W (in-situ), 1 W (estrattiva)

+ 10 W (riscaldamento, opzionale)

Dettagli e scheda delle specifiche completi:



VisGuard 2

Scheda dati

Sensore

Principio di misura:	luce diffusa a 30°
Lunghezza d'onda:	880 nm
Campo di misura:	0 ... 1000 PLA / 0 ... 30 E/m
Risoluzione:	± 0,001 mE/m
Conformità:	ASTRA "Direttiva ventilazione dei tunnel stradali (2008)". RABT (2006), RVS 09.02.22

Materiale alloggiamento:	acciaio inossidabile 1.4435 / 1.4571
Temperatura ambiente:	-30 °C ... +55 °C
Umidità ambientale:	0 ... 100 % di umidità relativa
Grado di protezione: protezione montata)	IP66 (solo con calotta di
Tensione di esercizio:	24 VDC
Assorbimento di potenza:	7 W (in-situ), 1 W (estrattiva) + 10 W (riscaldamento, opzionale)
Peso:	6,5 kg (in-situ), 5,0 kg (estrattiva)
Dimensioni:	circa Ø 209 x 366 mm (in situ) circa Ø 209 x 254 mm (estrattiva)

Cassetta di connessione SIPORT 2

Alimentazione:	100 ... 240 VAC; 47 ... 63 Hz
Assorbimento di potenza max:	25 W / 45VA
Grado di protezione:	IP66
Materiale:	Poliestere, rinforzato con fibra di vetro
Peso:	1,3 kg
Dimensioni:	220 x 155 x 91 mm

Moduli per SIPORT 2
Modulo Profibus DP:
Modulo Modbus RTU:

Interfaccia Profibus DP
Interfaccia Modbus RTU con amplificatore di segnale
2 x 0/4 ... 20 mA, max. 500 Ω isolato galvanicamente.
3 x relè a semiconduttore max. 30V, max. 0,12A, Ron max. 25 Ω

Modulo StromRel:

Dispositivo di comando manuale SICON-C per SIPORT 2

Display:	TFT grafico da 3,5" con comando touch
----------	---------------------------------------

Dispositivo di comando SICON (M)

Alimentazione di corrente:	24 VDC
Assorbimento di energia:	max. 5 W + fotometro
Display:	TFT grafico da 3,5" con comando touch
Temperatura ambiente:	-10 ... +50 °C
Umidità ambientale:	0 ... 100% di umidità relativa
Grado di protezione:	IP66
Dimensioni:	160 x 157x 60 mm
Peso:	0,6 kg
Uscite:	4 x 0/4 ... 20 mA, isolate galvanicamente 7 x digitali 5 x digitali
Ingressi:	5 x digitali
Interfacce digitali:	Ethernet, scheda microSD, Modbus TCP
Moduli opzionali (max. 2):	Profibus DP, Modbus RTU, HART, 4 x 0/4 .. 20 mA Uscita, isolata galvanicamente 4 x 0/4 .. ingresso 20 mA

Sistemi di campionatura

In-situ:	dispositivo in-situ per il montaggio diretto nel tunnel dispositivo in-situ con estensione del tubo flessibile fino a 2,5m
Mini-estrattivo:	
Estrattivo 0-5m:	Sistema di campionatura 0 ... 5m
Estrattivo 5-30m:	Sistema di campionatura 5 ... 30m
Estrattivo 30-500m:	Sistema di campionatura 30 ... 500m
Campionatura multipla:	campionatura multipla fino a 8 canali