

# TurBiScat 2 Ex

Turbidimètre avec raccordement à BRIDE



## Applications

- Mesure de la turbidité dans les processus de séparation de phases
- Turbidité dans l'industrie pétrolière
- Mesure des traces d'huile dispersées
- Mesure de l'eau et des particules dans le kérosène

## Avantages

- Mesure à deux angles avec une tête de mesure
- Colorimétrie optionnelle à 430 nm
- Affichage de mesure et modules de communication intégrés
- Utilisation facile grâce aux appareils compatibles Wi-Fi
- Type de protection zone 1, Ex db IIC T3/T4/T5/T6 Ga/Gb

- Étendue de mesure 0 ... 4 000 NTU
- Design sans joints
- Installation facile sur boîtier standard in line
- Design hygiénique
- Mesure à deux faisceaux pour compenser la teinte et l'encrassement de fenêtres
- Re-étalonnage facile avec l'unité d'étalonnage
- Fonction de contrôle de capteur

## Industries

- Chimie
- Pétrochimie
- Carburants d'aviation

## Innovations avec un véritable bénéfice



### Design convaincant

Combinaison d'Hastelloy® et de saphir dans un Design compact sans joints avec technologie LED :

- Montage facile
- Permet l'utilisation dans pratiquement toutes les applications de process
- Travaux de maintenance et d'entretien réduits



### Précision maximale, grande étendue de mesure

Des composants haut de gamme et un usinage précis permettent une grande étendue de mesure. Une colorimétrie est disponible en option :

- Un seul type d'appareil pour les applications les plus diverses
- Mesure précise des valeurs de turbidité les plus faibles au plus élevées
- Colorimétrie dans le même capteur



### Utilisation intégrée et communication

Affichage des valeurs de mesure et de l'état

- Visualisation des données de mesure sur les 7 derniers jours
- Capteur de proximité pour la commande
- Paramétrage via Wi-Fi et serveur web intégré
- Différents modules de communication



### Fiabilité surveillée

Le TurBiScat 2 Ex est calibré en usine à la formazine. Une référence de matière solide est disponible pour l'assurance qualité et éventuellement le recalibrage.

- Contrôle précis et re-étalonnage sans formazine

Le contrôle du capteur intégré vérifie régulièrement le fonctionnement des récepteurs lumineux et des amplificateurs :

- Garantit une mesure fiable

### Extrait des détails techniques

Principe de mesure :

Mesure de lumière diffusée 90°/25°  
(colorimétrie en option)

Conformités :

CE, ATEX, IECEx

Longueur d'onde de la turbidité :

LED 650 nm

Longueur d'onde de la couleur (en option) :

LED 430 nm

Étendue de mesure de la turbidité :

0 ... 4 000 NTU

Résolution :

0,001 NTU

Couleur de l'étendue de la mesure :

0 ... 200 E/m

Température des échantillons :

-20 ... +180 °C, un refroidissement optionnel est nécessaire en fonction de la température du fluide et de la température ambiante.

Température ambiante :

-20 ... +60 °C

Type de protection :

IP66

Détails complets et  
fiche de spécification :



# TurBiScat 2 Ex (BRIDE)

## Fiche de spécification

### Capteur

Principe de mesure : Mesure de lumière diffusée de 90°/25° à 650 nm (colorimétrie en option à 430 nm)

Conformités :

Type de protection Ex/

Classe de température :

CE, ATEX, IECEx  
Ex db IIC T3/T4/T5/T6 Ga/Gb, classe de température en fonction de la température de fluide :

Température de fluide	Classe de température
-20 ... +80 °C	T6
-20 ... +95 °C	T5
-20 ... +130 °C	T4
-20 ... +180 °C	T3

Longueur d'onde de la turbidité :

LED 650 nm

Longueur d'onde de la couleur (en option) :

LED 430 nm

Étendue de mesure de la turbidité :

0 ... 4 000 NTU

Plages de mesure :

8, configuration personnalisée

Résolution :

0,001 NTU

Couleur de l'étendue de la mesure :

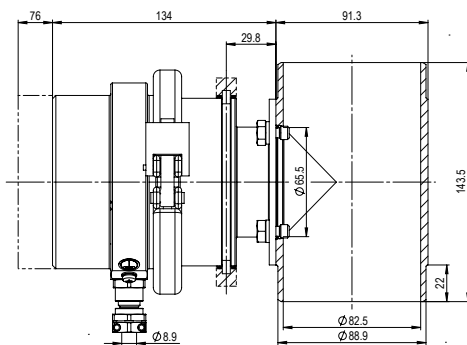
0 ... 200 E/m

Installation :

Boîtier en ligne

Matériau de la tête de capteur :

Hastelloy® C-22



Matériau du boîtier :

Acier inoxydable 1.4462/1.4404/  
verre borosilicaté  
Saphir

Fenêtre :

Température des échantillons :

-20 ... +180 °C, un refroidissement optionnel est nécessaire en fonction de la température du fluide et de la température ambiante.

Pression max. :

Température ambiante :

Humidité ambiante :

2 MPa (20 bars)

-20 ... +60 °C

0 ... Humidité relative de l'air de 100 %

Tension de service :

Type de protection :

24 V CC ± 10 %

IP66

### Commande

Affichage :

Utilisation :

Graphique de couleur

Capteur de proximité ou

directement via terminal mobile

Wi-Fi selon IEEE 802.11 b/g/n

Module Wi-Fi :

Modules de communication :

6 entrées/sorties configurables

- Sorties : 0/4 ... 20 mA, numérique

- Entrées : Numérique

En préparation :

- Ethernet avec POE : 10/100BaseT

- Ethernet avec serveur web et

- Modbus-TCP

- Profibus DP

- Profinet ES

Appareil de commande externe :

En option (sans protection Ex)

