

# StackGuard 2

Staubemissions-Messanlage



## Anwendungen

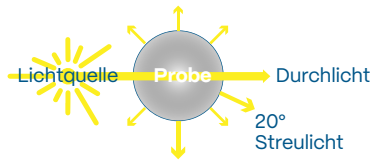
- Messung der Staubkonzentration gemäß 13. und 17. BImSchV in trockenen oder feuchten, wasserdampfgesättigten und korrosiven Abgasen
- Überwachung von Hausmüll-, Sondermüll- und Klärschlammverbrennungsanlagen sowie Kraftwerken
- Staubkonzentrationsmessung in heißen Gasen in individueller Anordnung

## Vorteile

- Extraktive Anordnung mit Probenaufbereitung
- Ausführung entsprechend DIN EN 14181
- Automatische Null- und Referenzpunktkontrolle
- Einfacher Abgleich mit Kontrollstäben
- Höchste Empfindlichkeit im Bereich  $\mu\text{g}/\text{Nm}^3$

## Staubemissions-Messanlage StackGuard

### Staubkonzentrationsmessung



In Rauchgas enthaltene Staubteilchen streuen das Licht eines durchgehenden Lichtstrahls. Die Messung der Streulichtintensität erlaubt daher eine Aussage über die Konzentration der Staubteilchen in der Probe.

In den meisten Ländern ist die erlaubte Staubemission von grosstechnischen Verbrennungsanlagen, Kraftwerken und Entstaubungsanlagen gesetzlich limitiert und deren kontinuierliche Messung verbindlich vorgeschrieben.

### Extraktive Messung

Der Feuchtigkeitsgehalt des Abgases bestimmt, ob die Staubkonzentration In-situ, d.h. im Kamin, gemessen werden kann oder extraktiv, d.h. mit Hilfe einer Probenahme erfasst werden muss. Nur heisse, trockene Abgase, bei denen das Auftreten von Wassertröpfchen durch Kondensation ausgeschlossen ist, sind der In-Situ Messung zugänglich. Nasse Gase hingegen, die durch Gaswäscher abgekühlt und mit Wasser gesättigt sind und Anlagen die nahe am Taupunkt der Abgase betrieben werden, müssen wegen der Messwertverfälschung durch die entstehenden Tröpfchen extrahiert und über den Taupunkt aufgeheizt werden. Diese Fälle deckt die Staubmessanlage StackGuard ab.

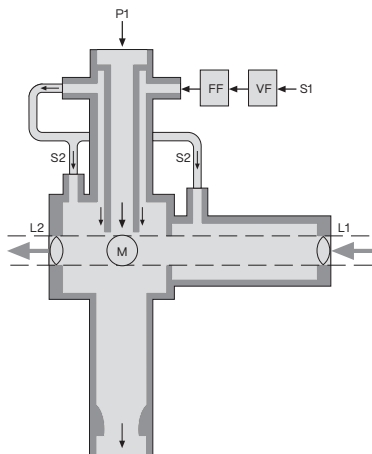
Die extraktive Messung bietet zusätzlich den Vorteil, Sensoren zur Messung weiterer Parameter, wie z.B. O<sub>2</sub>, CO, NO<sub>x</sub>, SO<sub>x</sub>, mit an die Probenahmeleitung anschliessen zu können.

### Messverfahren

Das StackGuard misst die Streulichtintensität einer angesaugten Probe im Zweistrahlverfahren. Dabei wird das unter 20° gestreute Licht zum direkt durchgehenden Licht ins Verhältnis gesetzt. Dieses Verfahren kompensiert so auf einfache Weise Schwankungen der Lichtquelle sowie Alterungseffekte und Temperaturabhängigkeiten der Elektronik.

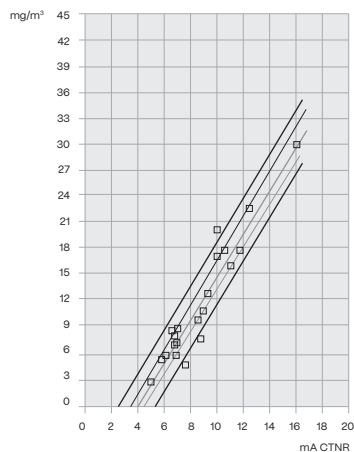
Durch Verwendung einer Laserlichtquelle wird das Störlicht minimiert und die Empfindlichkeit des StackGuard in den Bereich von µg/m<sup>3</sup> verbessert.

### Messzellenverschmutzung



Bei jeder optischen Staubmessung besteht grundsätzlich das Problem, dass sich Staubpartikel auf den optischen Fenstern und den Wänden der Messzelle ablagern und so den Messwert verfälschen. Das StackGuard unterbindet solche Verschmutzungen durch einen Mantel aus filtrierter Spülluft. Dies verhindert Ablagerungen. Den Messzellenfenstern wird zusätzliche Spülluft zugeführt.

## Kalibrierung



In der Regel wird die Messung des Staubgehaltes als Konzentrationsangabe in mg/m<sup>3</sup> oder mg/Nm<sup>3</sup> verlangt. Die Intensität des von einem Staubpartikel erzeugten Streulichts ist aber wesentlich abhängig von den Partikeleigenschaften, wie Grösse, Form, Farbe, spezifisches Gewicht, etc. Daher kann eine Absolutmessung der Staubkonzentration in mg/m<sup>3</sup> nur mit einer anwendungsspezifischen Kalibrierung erreicht werden. Dazu wird der Messwert mit einer manuell durchgeführten gravimetrischen Messung verglichen und eine Kalibrierkurve ermittelt. So kann der Messwert direkt in mg/m<sup>3</sup> des entsprechenden Stoffs angegeben werden.

Um möglichst unabhängig von der Korngrößenverteilung der Partikel und möglichen Schwankungen der Gasgeschwindigkeit im Kamin zu sein, erfolgt die Probenahme überisokinetisch.

Im Werk werden SIGRIST Staubmessgeräte mit Hilfe von Paraffinölnebel auf der Basis eines definierten Staubs, Polystyrol-Latex-Aerosol (PLA) von 1 µm Korngrösse, kalibriert.

## Prüfung der Kalibrierung

Zur vierteljährlichen Überprüfung der Kalibrierung steht ein Kontrollstab mit eingebautem, definiertem Trübglass zur Verfügung, der einen sekundenschnellen Abgleich des Messgerätes ermöglicht. Zusätzlich kann bei Bedarf der Nullpunkt durch Vorschalten eines Nullluftfilters überprüft werden.

## Automatische Driftkontrolle

Um Abweichungen zwischen den Kalibrierintervallen auszuschliessen, wird beim StackGuard regelmässig der Nullpunkt und ein Referenzpunkt auf ihre Stabilität gemessen. Ist die beobachtete Abweichung zu hoch, wird ein Alarm ausgegeben.

## Zulassung

Das StackGuard wurde vom TÜV Rheinland geprüft und in Deutschland als eignungsgeprüfte Messeinrichtung gemäss 13. und 17. BImSchV bekannt gegeben.

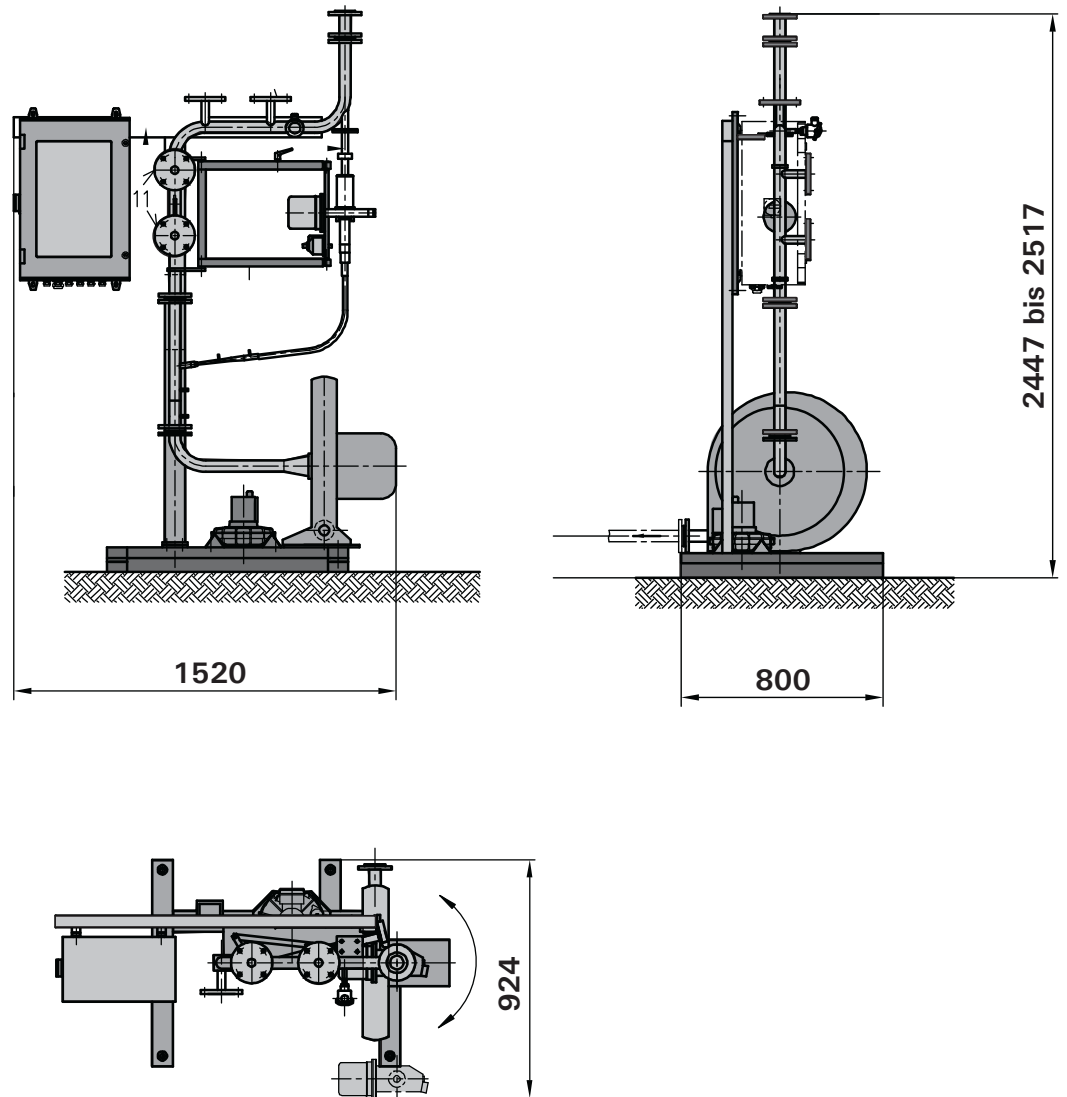
Es erfüllt auch die Anforderungen der EN 14181 sowie der amerikanischen PS11.

## Bedienungsgerät SIGAR2

Das Bedienungsgerät SIGAR 2 dient sowohl zur Anzeige und Ausgabe der Messwerte als auch zur Steuerung der kompletten Messanlage mit ihren Heizern, Ventilen und Gebläsen.

Mit dem zweizeiligen LC-Display und einer klartextgeführten Bedienstruktur ermöglicht es einen einfachen Zugang zum StackGuard für Bedienung, Konfiguration und Wartung. Es verfügt über zwei 0/4 .. 20 mA Stromausgänge sowie über fünf als Grenzwert- oder Alarmkontakt konfigurierbare unabhängige Relaiskontakte. Damit ist die direkte Messwertübertragung und Gerätesteuerung über die digitale Schnittstelle möglich.

## Abmessungen



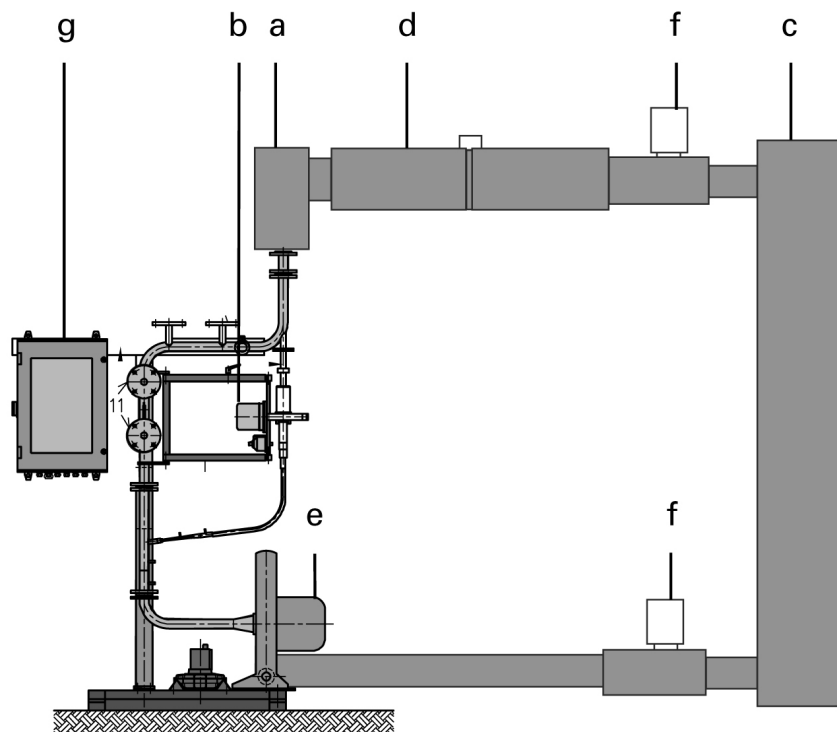
## Anlagenkonzept

Ein Ringleitungssystem (a) mit einem grossen Durchmesser von 40 mm transportiert das zu messende Gas mit hoher Geschwindigkeit zum Messgerät (b) und wieder zurück in den Abgaskanal (c). Damit können Ablagerungen auf ein Minimum reduziert werden. In diesem Ringleitungssystem wird das Gas mit Heizelementen (d) auf die notwendige Temperatur über den Taupunkt aufgeheizt. Die Messprobe wird nahe dem Photometer dem Ringleitungssystem entnommen und nach der Messung wieder an dieses abgegeben. Die Entnahme erfolgt über ein Radialgebläse (e). Absperrventile (f) trennen im Störfall die Messanlage zum Schutz vor Korrosion durch aggressive Gase vom Kamin ab. Die gesamte Bedienung, Steuerung und Überwachung der Messanlage erfolgen durch das Bedienungsgerät (g).

Die maximale Länge des Probenahmesystems beträgt 25 m.

Die Ringleitung wird individuell an die jeweilige Anlage angepasst. Die notwendigen Angaben können mittels eines Fragebogens ermittelt werden.

Das StackGuard ist voll kompatibel zu älteren Sigrist Staubmessanlagen vom Typ StackGuard System (V1) und kann so auch einzeln nachgerüstet werden, ohne die Ringleitung ersetzen oder anpassen zu müssen.



# StackGuard 2

## Datenblatt

### Staubkonzentrationsmessung

Messprinzip:	20° Streulichtmessung
Messumfang:	0 .. 100 PLA
Messbereiche:	0 .. 0.05/0 .. 0.1/0 .. 0.3/0 .. 1/0 .. 3/0 .. 10/0 .. 30/0 .. 100 PLA
Auflösung:	± 0.0002 PLA
Messwellenlänge:	650 nm

### Photometer StackGuard

Probentemperatur:	max. 170°C
Probendruck:	±3000 Pa (±30 mbar)
Durchflussmenge:	25 .. 50 l/min
Umgebungstemperatur:	-20°C .. +50°C
Umgebungsfeuchte:	0 .. 99% rel. Feuchte, nicht kondensierend
Gewicht:	8.4 kg
Schutzart:	IP65

### Ringleitung

Durchflussmenge:	790 .. 930 l/min @ 160°C
Gewicht:	ca. 240 kg (Standardausführung)
Leitungslänge:	max. 25 m Gesamtlänge
Kaminanschlüsse:	DN65 PN6 mit Flansch DIN 2641 oder kundenspezifisch
Schutzart:	IP40 (zusätzliche Isolation für Aufstellung im Freien erforderlich)

### Bedienungsgerät SIGAR2

Netzanschluss:	3 x 340 .. 440 V ; 50/60 Hz
Leistungsaufnahme:	5.5 kVA (Standardausführung mit 2 Heizern)
Stromausgang:	2 x 0/4 .. 20 mA; Bürde max. 600 Ω
Schnittstelle:	Profibus DP (optional)
Kontakte:	5 getrennt konfigurierbare Relaiskontakte 250 V AC, 4 A
Schutzart:	IP65
Gewicht:	22 kg

