

OilGuard Ex M

Ölspurenmessgerät

für maritime Online-Anwendungen (IMO MEPC.107)



Anwendungen

- ODME für Slop-tank-Entleerung über Bord
- ODME für Bilgenwasser-Entleerung über Bord

Industrien

- Offshore Rohölproduktion
- Schiffsbau

Vorteile

- Bewährtes UV-Fluoreszenz-Messprinzip
- Echte, berührungslose Freifallmessung
- Zweistrahl-optik für höchste Genauigkeit und Stabilität
- Schnelle Nachkalibrierung mit Kontrolleinheit
- Minimaler Wartungsaufwand
- Korreliert mit IMO Richtlinie MEPC.107

OilGuard Ex M

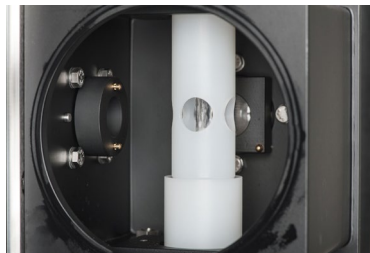
Ölspurenmessgerät für maritime Online-Anwendungen [IMO MEPC.107]

Innovationen mit echtem Nutzen



Robustes und benutzerfreundliches Design

Das OilGuard Ex M wurde für die harsche Offshore-Umgebung konstruiert. Das Messgerät hat seine Zuverlässigkeit auf zahlreichen Tankern (FSOs und FPSOs) bewiesen. Schnelle und einfache Routinewartung; kein Werkzeug und keine Chemikalien nötig.



Vernachlässigbare Wartung / niedrigste Betriebskosten

SIGRIST führte das bewährte wirklich berührungslose Messprinzip vor 40 Jahren ein:

- Kein Ultraschall-Reinigungsgerät ist nötig
- Das PVDF-Material der benetzten Teile verhindert die Verschmutzung der Optik und Ablagerungen.



Sofortige Überprüfung des Messwerts und der Kalibrierung

Schnelle Überprüfung des Messwertes und Kalibrierung des Gerätes mit der einzigartigen Feststoffreferenz (Sekundärstandard) von SIGRIST:

- Die Feststoffreferenz ist innerhalb von Sekunden eingesetzt
- Keine Chemikalien nötig zur Nachkalibrierung oder Reinigung
- Keine Spezialwerkzeuge notwendig



Verlässliche Messung

Das Gerät verwendet eine hochentwickelte Zweistrahlloptik mit optimierter Wellenlängenkonfiguration:

- Garantiert höchste Genauigkeit und Stabilität der Messung.
- Fluktuationen und Lichtquellenalterung werden automatisch kompensiert.
- Die relevanten KW-Komponenten werden gemessen.
- Reduziert den Einfluss von Feststoffen.

Technische Daten

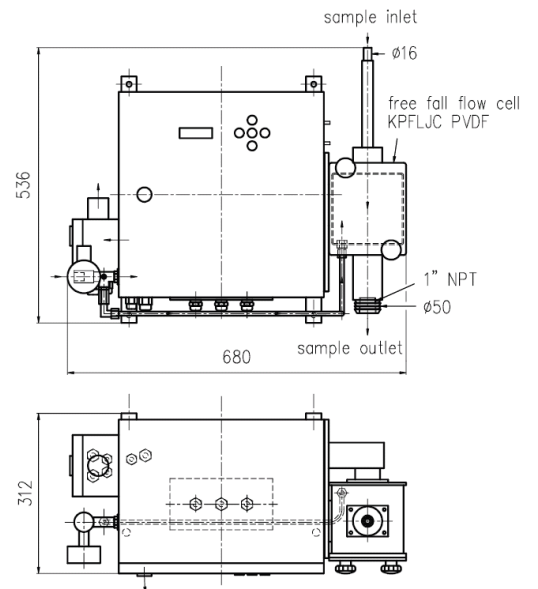
Gerätedaten

Messprinzip:	UV-Fluoreszenz
Messumfang:	0..100ppm
Kalibrierung:	gemäss IMO Entschliessung MEPC.107(49)
Auflösung:	+/- 0.5 ppm
Reproduzierbarkeit:	+/- 2 %
Reaktionszeit:	< 5 s
Installationsart:	On-line Bypass
Probenanschluss:	Eingang: 3/4" NTP / 16 mm
Ausgang:	2" NTP / 50 mm
Material, produktberührend:	PVDF
Material Gehäuse:	316 SS / 1.4404
Probendurchsatz:	1.3 .. 1.9 gpm / 5 .. 7 l/min
Probendruck:	atmosphärisch
Probentemperatur:	max. 203 °F / 95 °C
Umgebungstemperatur:	-4 .. +131 °F / -20 .. +55 °C
Umgebungsfeuchte:	0 .. 100 % RH
Schutzart:	IP65
Ex Schutz:	Ex II 2G Ex px IIC T4 (Zone 1)

Netzanschluss:	230 V 50/60 Hz, 100/115/130 V
Leistungsaufnahme:	65 W
Abmessungen:	12 x 20 x 27" (T x H x B)
Gewicht:	31 x 53 x 68 cm (T x H x B) 82 lbs. / 37 kg

Bedieneinheit

Anzeige:	True Text LC-Anzeige
Ausgänge:	1x 0/4 .. 20 mA, Galvanisch getrennter Datenlogger, Alarmkontakt 15 ppm, Optional: Profibus DP



Ihre Vertretung:



photometer.com/c3ec

SIGRIST
PROCESS-PHOTOMETER

SIGRIST-PHOTOMETER AG

Hofurlistrasse 1 · CH-6373 Ennetbürgen
Tel. +41 41 624 54 54 · Fax +41 41 624 54 55
www.photometer.com · info@photometer.com