

OilGuard Ex

Analyseur de traces d'huile en ligne



Applications

- Surveillance de l'élimination ou la réutilisation de l'eau après injection sous pression (produced water)
- Surveillance de l'efficacité des séparateurs d'huile
- Repérage de fuites d'huile vers l'eau de refroidissement / eau résiduaire
- Contrôle de la vidange des sloptanks dans la mer

Industries

- Production de pétrole brut offshore & onshore
- Raffineries de pétrole
- Industrie pétrochimique
- Centrales électriques
- Chantiers navals

Avantages

- Principe de mesure de fluorescence UV qui a fait ses preuves
- Mesure sur jet libre sans contact
- Système optique à deux faisceaux, précis et stable
- Unité de commande intégrée à écran tactile en couleurs et enregistreur de données
- Système modulaire flexible
- Recalibration rapide par unité de contrôle
- Maintenance minimale
- Corrélé à toutes les méthodes de référence internationales reconnues

OilGuard Ex

Analyseur de traces d'huile en ligne

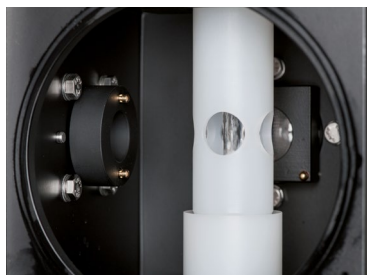
Innovations d'utilité concrète



Conception modulaire

Le système peut être adapté aux exigences spécifiques de l'installation:

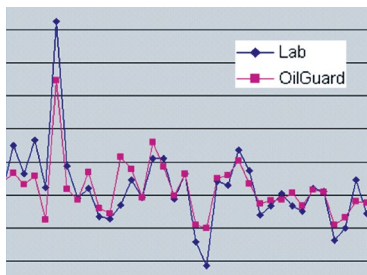
- 3 différentes cellule de mesure.
- Analyseur seul ou système complet prémonté.
- En option, système d'échantillonnage avec pompes.
- En option, dispositif de prélèvement d'échantillon intégré pour le contrôle qualité.



Coût d'exploitation très bas Maintenance négligeable

La méthode de mesure à jet libre propre à SIGRIST évite le contact de l'eau avec des fenêtres et de ce fait tout salissement. Il en résulte un intervalle de maintenance très long:

- Pas de besoin de nettoyeur à ultrasons.
- Le peu de maintenance est rapide, facile et sans outils spéciaux.



Mesure fiable

La mesure se fait par une méthode optique à deux faisceaux et a des longueurs d'onde optimisées:

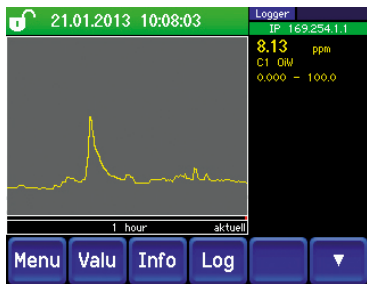
- La haute précision et la stabilité de la mesure sont garanties.
- Les fluctuations d'intensité et le vieillissement de la source lumineuse sont automatiquement compensés.
- Les composés d'hydrocarbures pertinents sont mesurés.



Vérification instantanée de la mesure

La vérification des mesures et la recalibration de l'appareil se fait rapidement par la référence solide (standard secondaire) unique de SIGRIST:

- Sans produits chimiques de recalibration ou de nettoyage.
- Sans outils spéciaux



Unité de commande intégrée

L'analyseur OilGuard comprend un écran tactile à en couleurs:

- L'affichage représente aux choix des valeurs, des graphiques ou des indications d'état et d'alarme.
- Un enregistreur de données interne permet la visualisation des mesures des derniers 32 jours.

Technical Data

Analyseur de traces d'huile OilGuard Ex:

Principe de mesure:	Fluorescence UV
Etendue de mesure:	0 .. 100 FLU 0 .. 1000 ppm huile ¹⁾
Domaines de mesure:	8, configurables
Résolution:	0,001 FLU ²⁾
Reproductibilité:	+/- 0.002 FLU / +/- 2 % ²⁾
Temps de réponse:	< 2 s
Installation:	en ligne, dérivation
Raccords échantillon:	alimentation: 3/4" NTP / 16 mm rejet: 2" NTP / 50 mm
Matériel en contact:	PVDF
Matériel cellule de mesure:	1.4404
Débit échantillon:	8 .. 7 l/min
Pression échantillon:	sans pression
Température échantillon:	+95 °C
Température ambiante:	-20 .. +40 °C (avec refroidissement en option jusqu'à 50 °C)
Humidité ambiante:	0 .. 100% relative
Protection:	IP66
Protection Ex:	Ex px ib IIC T4 Gb
Alimentation électrique:	230V 50/60 Hz, 100/115/130V
Consommation:	65 W
Dimensions:	35 x 50 x 70 cm (P x H x L)
Poids:	37 kg

Unité de commande:

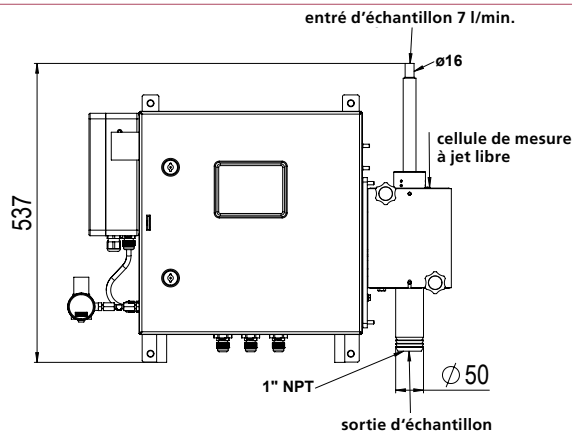
Affichage:	1/4VGA, 5.7"
Manipulation:	écran tactile
Sorties:	1 x 0/4 .. 20 mA, à sep. galvanique 2 x contacts relais 3 x sorties numériques configurables
Entrées:	4 x entrées numériques configurables
Interfaces:	Ethernet, Modbus TCP carte microSD
En option:	HART, Profibus DP, Modbus RTU

Accessoires:

système d'échantillonnage
pompe d'alimentation de l'échantillon
pompe de retour de l'échantillon
support mural, pied
dispositif d'échantillonnage intégré

¹⁾ dépend des caractéristiques de l'huile

²⁾ par rapport au sulfate de quinine dissout



Votre représentant:



photometer.com/f62c

SIGRIST
PROCESS-PHOTOMETER
SIGRIST-PHOTOMETER AG
Hofurlistrasse 1 · CH-6373 Ennetbürgen
Tel. +41 41 624 54 54 · Fax +41 41 624 54 55
www.photometer.com · info@photometer.com